

Archgrup s.r.o, Jána Francisciho 1620/6, Levoča



akcia:

Výdajný automat pitnej vody Zmena stavby

-projekt stavby -

investor :

Obec Mníšek nad Hnilcom

miesto stavby :

Mníšek nad Hnilcom KN-C 693, Kú Mníšek nad Hnilcom

stupeň PD :

PROJEKT PRE OHLÁSENIE STAVBY



vypracoval:

Archgrup s.r.o

DÁTUM: marec 2019

VYHOTOVENIE:

TECHNICKÁ SPRÁVA – k ZMENE STAVBY PRED DOKONČENÍM

IDENTIFIKAČNÉ ÚDAJE STAVBY A INVESTORA

Názov stavby: VÝDAJNÝ AUTOMAT PITNEJ VODY – ZMENA STAVBY
Miesto stavby: Parcela č. KN-C 693–kat. územie Mníšek nad Hnilcom
Investor: Obec Mníšek nad Hnilcom
Okres: Gelnica
Kraj: Košický
Projektant: Ing. Marek Feling
Dátum: marec 2019



ZÁKLADNÉ IDENTIFIKAČNÉ ÚDAJE:

ZASTAVANÁ PLOCHA	4,07 m²
ÚŽITKOVÁ PLOCHA	
Navrhovanej spevnenej plochy	4,07 m²
Výdajníka pitnej vody	0,0675 m²
Navrhovanej úpravy – svahovania terénu	16,95 m²

Popis objektu

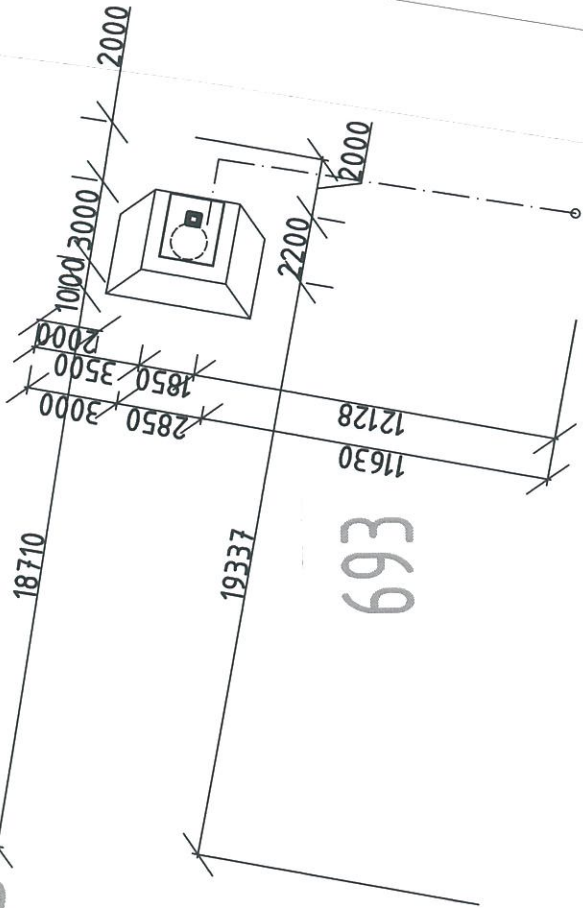
Zmena stavby sa týka výhradne samotného odberného výdajného automatu respektíve jeho nadzemnej časti. V rámci osadenia výdajníka vody sa pôvodne navrhovaná technológia s umiestnením v technologickej búde o rozmeroch 1,05*1,25m, výšky 2,4m mení za stojan – samostatne stojací stĺpik s kohútikom. Stojan bude z plechu hrúbky 2,5 s povrchovou úpravou a v prevedení antivandal. Čelný panel bude z nerezového plechu hrúbky 0,5mm. Rozmery stĺpika sú 0,25 * 0,27m s výškou 1,0m. Samotné technologické vybavenie je obdobné ako v prvotnom návrhu. V prípade prípojok k inžinierskym sieťam – rozvodu pitnej vody, elektrickej energie, ako i v prípade vybudovania spevnenej plochy pri výdajníku nedochádza k žiadnym zmenám. K zámene samotnej pôvodne navrhovanej búde za stojan sa pristúpilo na základe minimalizovania vonkajších rozmerov, čím sa predíde možnému narušeniu obvodového plášťa výdajníka.

704

696

695

694



693

692

691

690

673

672

675

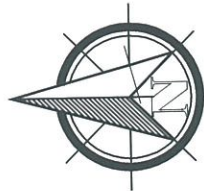
674

676

677

678

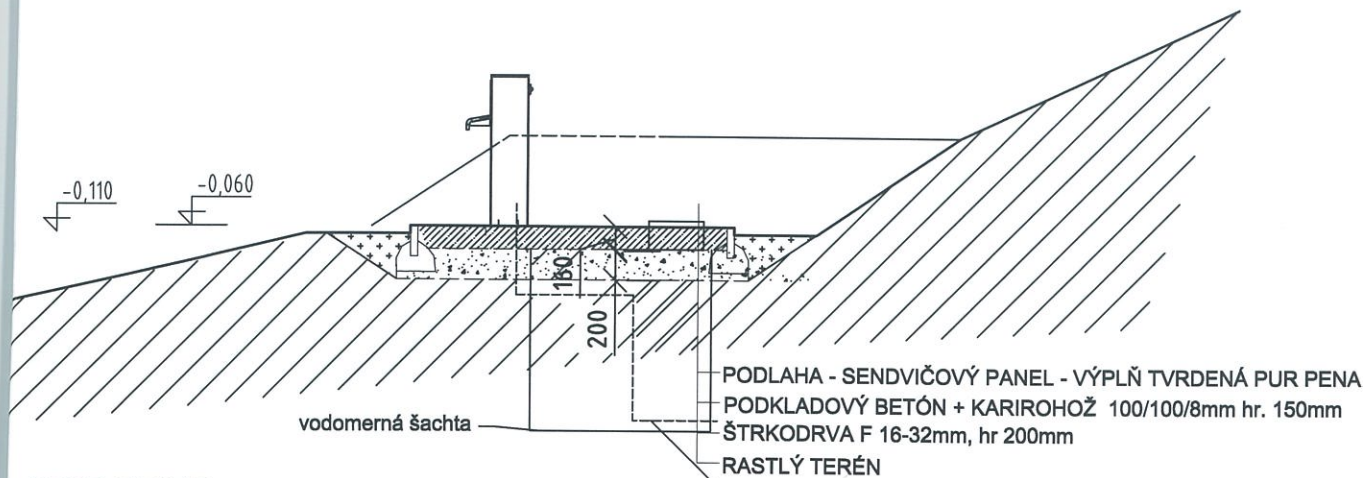
679



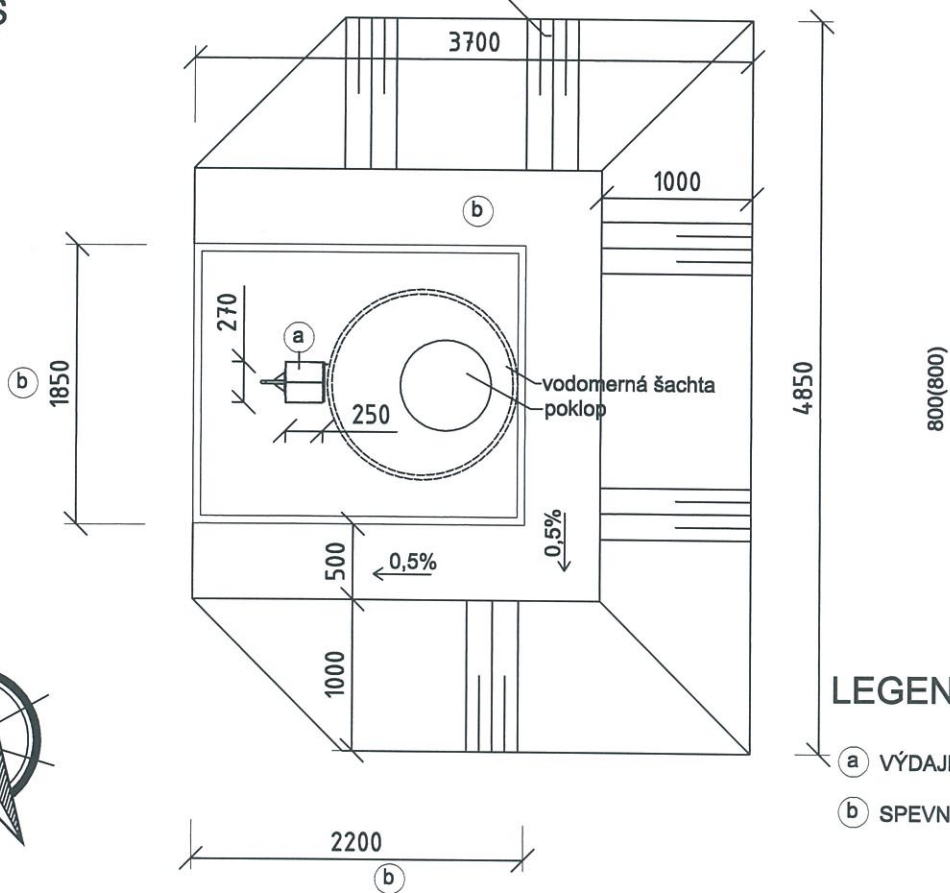
ARCHGRUP s:r:o, JÁNA FRANCISCIHO 1620/6, LEVOČA

PEČIATKA:		ZODPOV. PROJEKTANT		PROJEKTANT	
		Ing. Marek Fejng		Ing. Ján Nebus	
INVESTOR: OBEC Mníšek nad Hnilcom					
PROFESIA: ARCHITEKTONICKO-STAVEBNÉ RIŠENIE					
AKCIA: VÝDAJNÝ AUTOMAT PITNEJ VODY KN-C 693 Mníšek nad Hnilcom zmena stavby					
ARCHGRUP s:r:o		- projektová kancelária -		FORMÁT 2 x A4	
mail: marek.fejng@gmail.com		t.č.0910 16207		DÁTUM 03/2019	
t.č.0911 850324		mail: nabuajanko@gmail.com		STUPEŇ PPSP	

RIEČNY REZ



PODORYS



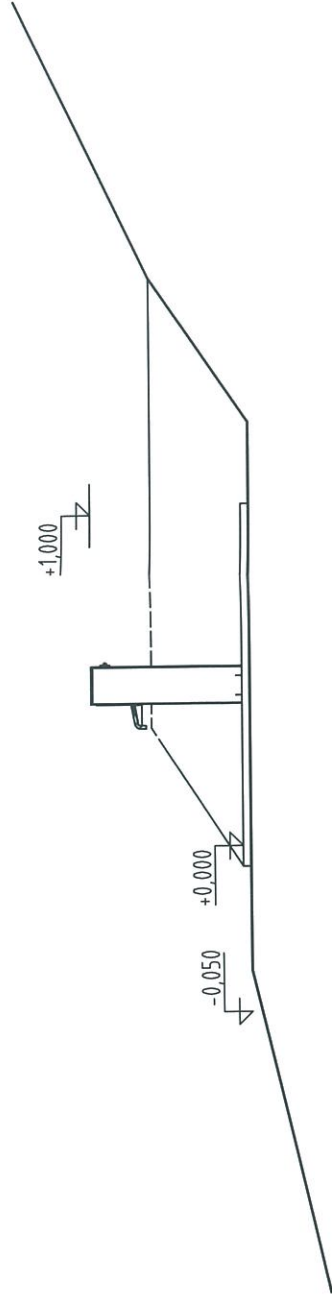
LEGENDA

- (a) VÝDAJNÝ AUTOMAT NA VODU
- (b) SPEVNENÁ PLOCHA

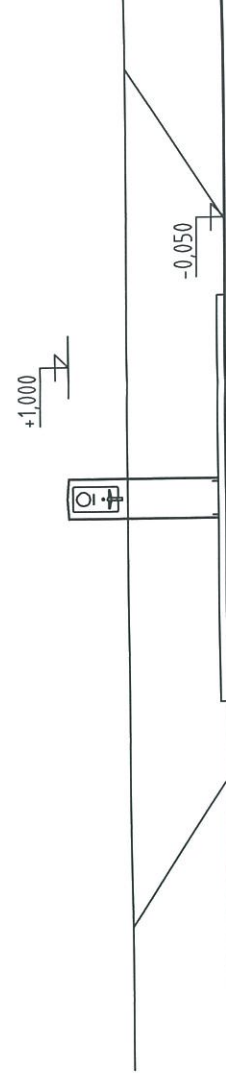
ARCHGRUP s:r:o, JÁNA FRANCISCIHO 1620/6, LEVOČA

PEČIATKA:	ZODPOV. PROJEKTANT	PROJEKTANT	PROJEKTANT	ARCHGRUP s:r:o - projektová kancelária - mail: marek.feling@gmail.com t.č.0910 160277 mail: nebusjanko@gmail.com t.č.0911 850324	
	Ing. Marek Feling	Ing. Ján Nebus			
	INVESTOR: OBEC Mníšek Nad Hnilcom				
	PROFESIA: ARCHITEKTONICKO-STAVEBNÉ RIEŠENIE				
PODPIS:	AKCIA:			FORMÁT	1 x A4
	VÝDAJNÝ AUTOMAT PITNEJ VODY KN-C 693, Mníšek nad Hnilcom zmena stavby			DÁTUM	03/2019
				STUPEŇ	PPSP
NÁZOV VÝKRESU:		MIERKA		Č. VÝKRESU	
PODORYS - REZ		1:50		02	

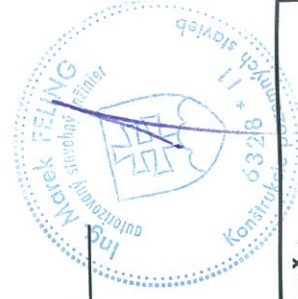
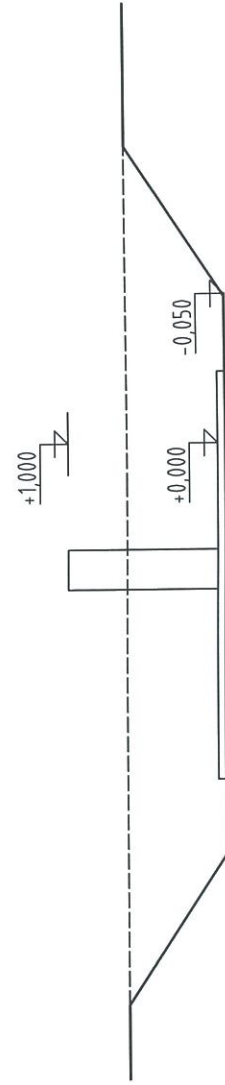
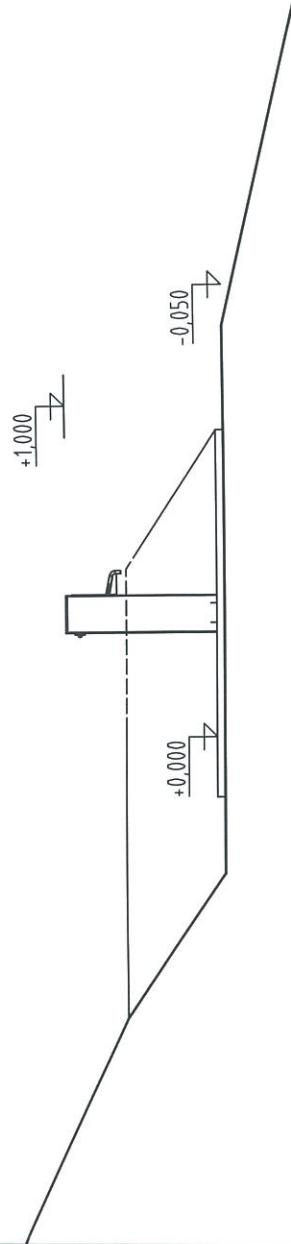
POHLAD SEVEROVÝCHODNÝ



POHLAD JUHOVÝCHODNÝ



POHLAD SEVEROZÁPADNÝ



ARCHGRUP s.r.o, JÁNA FRANCISCIHO 1620/6, LEVOČA		ARCHERUP s.r.o - projektová kancelária - mail: marek.felling@gmail.com t.č.0910.160277 mail: nabuajtanko@gmail.com t.č.0911.890324	
PEČIATKA:	ZODPOV. PROJEKTANT Ing. Marek Felling	PROJEKTANT Ing. Ján Nebus	PROJEKTANT
	INVESTOR: OBEC Mníšek nad Hnilcom	PROFESIA: ARCHITEKTONICKO-STAVEBNÉ RIEŠENIE	
	AKCIA:	VÝDAJNÝ AUTOMAT PITNEJ VODY KN-C 693, Mníšek nad Hnilcom zmena stavby	
PODPIS:	NÁZOV VÝKRESU:		POHLADY
		FORMÁT 2 x A4	Č. VÝKRESU 03
		DÁTUM 03/2019	PPSP
		MIERKA 1:50	